

# COMUNE DI ACUTO

Provincia di Frosinone

RICHIESTA DI APPROVAZIONE  
PIANO AZIENDALE AI  
SENSI DELLA LEGGE REGIONALE  
PER REALIZZAZIONE ANNESSI AGRICOLI E  
LOCALE AD USO ABITAZIONE

TAVOLA 8

PROGETTO PER LA REALIZZAZIONE DI UNA CONCIMAIA IN C.A.  
CON ANNESSA VASCA LIQUAMI

ELABORATI  
GRAFICI

1. PLANIMETRIA CATASTALE CON INDICAZIONE DELL'INTERVENTO Scala 1:1000
2. PIANTA CONCIMAIA E VASCA LIQUAMI Scala 1:100
3. PROSPETTI Scala 1:100
4. SEZIONE Scala 1:100

COMMITENTE:  
AZIENDA AGRICOLA NORO SERENA

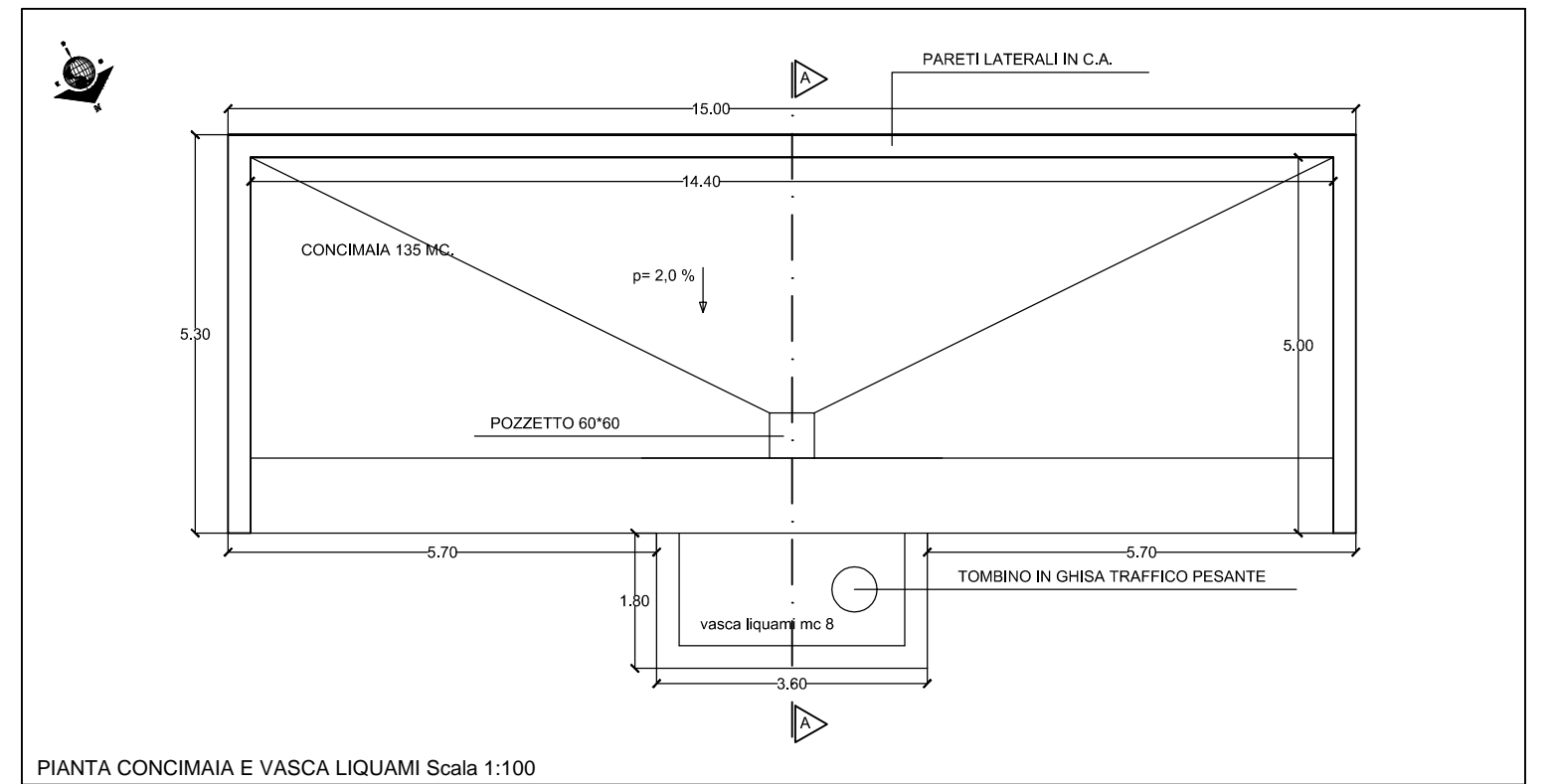
Il COMMITTENTE

Il Progettista  
Geom. Paolo Adiatori

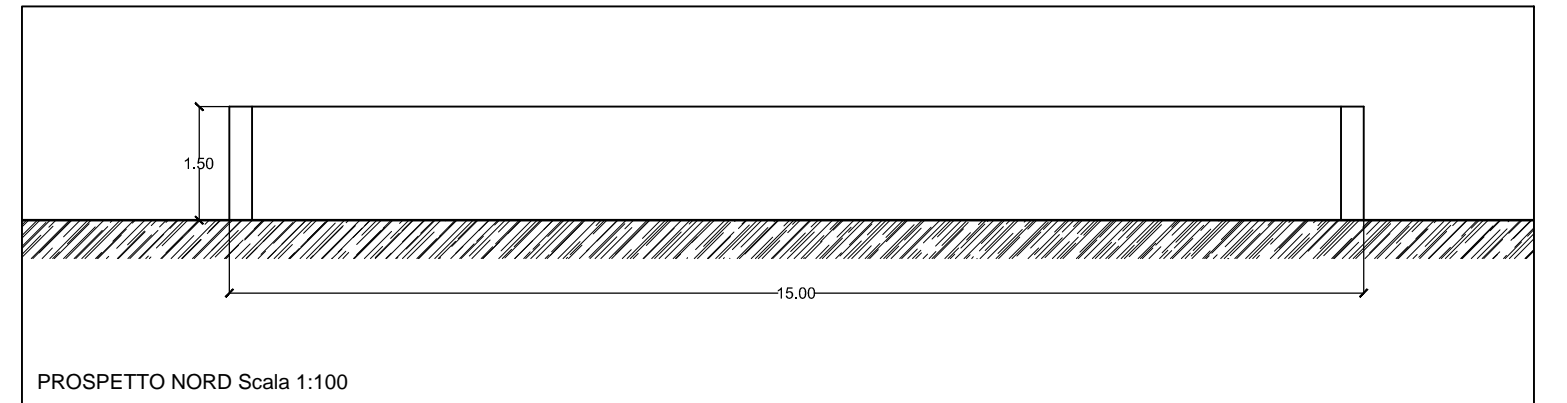
03010 ACUTO (FR) Tel 0775/56594



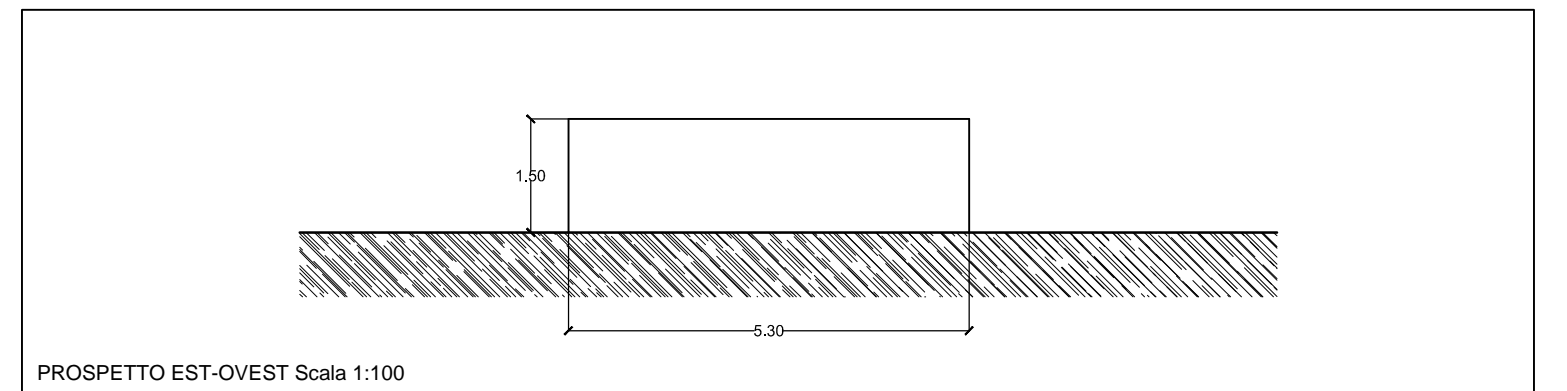
PLANIMETRIA CON INDICAZIONE DELLE SAGOME DI PROGETTO  
Scala 1:1000



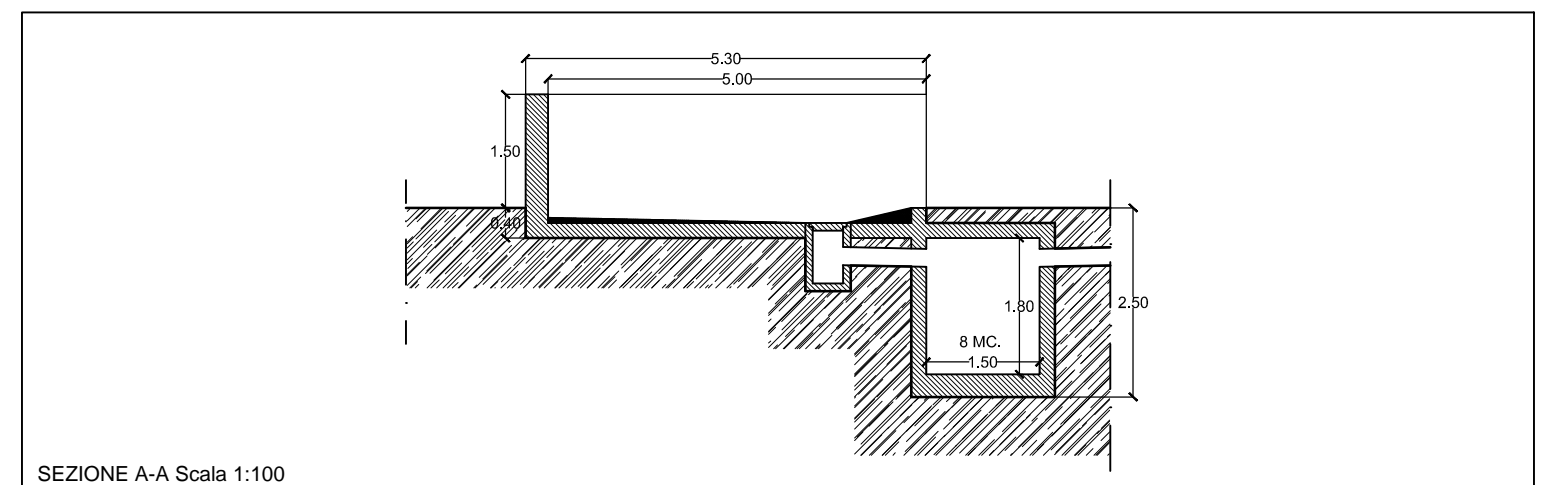
PIANTA CONCIMAIA E VASCA LIQUAMI Scala 1:100



PROSPETTO NORD Scala 1:100



PROSPETTO EST-OVEST Scala 1:100



SEZIONE A-A Scala 1:100