

COMUNE DI ACUTO

Provincia di Frosinone

RICHIESTA DI APPROVAZIONE
PIANO AZIENDALE AI
SENSI DELLA LEGGE REGIONALE
P. H. 1005/FJJJ
PER REALIZZAZIONE ANNESSI AGRICOLI E
LOCALE AD USO ABITAZIONE

TAVOLA 5

PROGETTO PER LA REALIZZAZIONE DI UNA STALLA PER RICOVERO SUINI

ELABORATI
GRAFICI

1. PLANIMETRIA CATASTALE CON INDICAZIONE DELL'INTERVENTO Scala 1:1000
2. PIANTE FONDAZIONI Scala 1:100
3. PIANTE LOCALE RICOVERO SUINI Scala 1:100
4. PIANTE COPERTURA Scala 1:100
5. PROSPETTI Scala 1:100
6. SEZIONI Scala 1:100

COMMITENTE:
AZIENDA AGRICOLA NORO SERENA

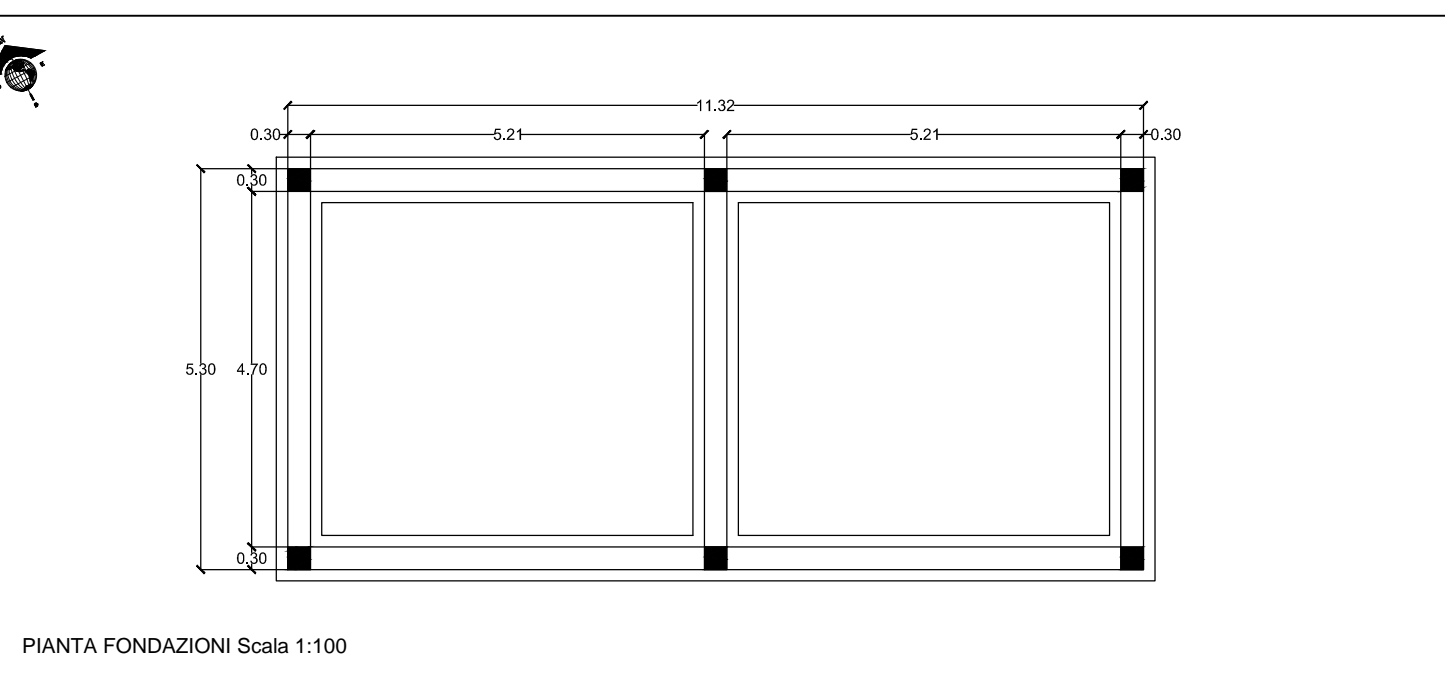
Il COMMITTENTE

Il Progettista
Geom. Paolo Adiutori

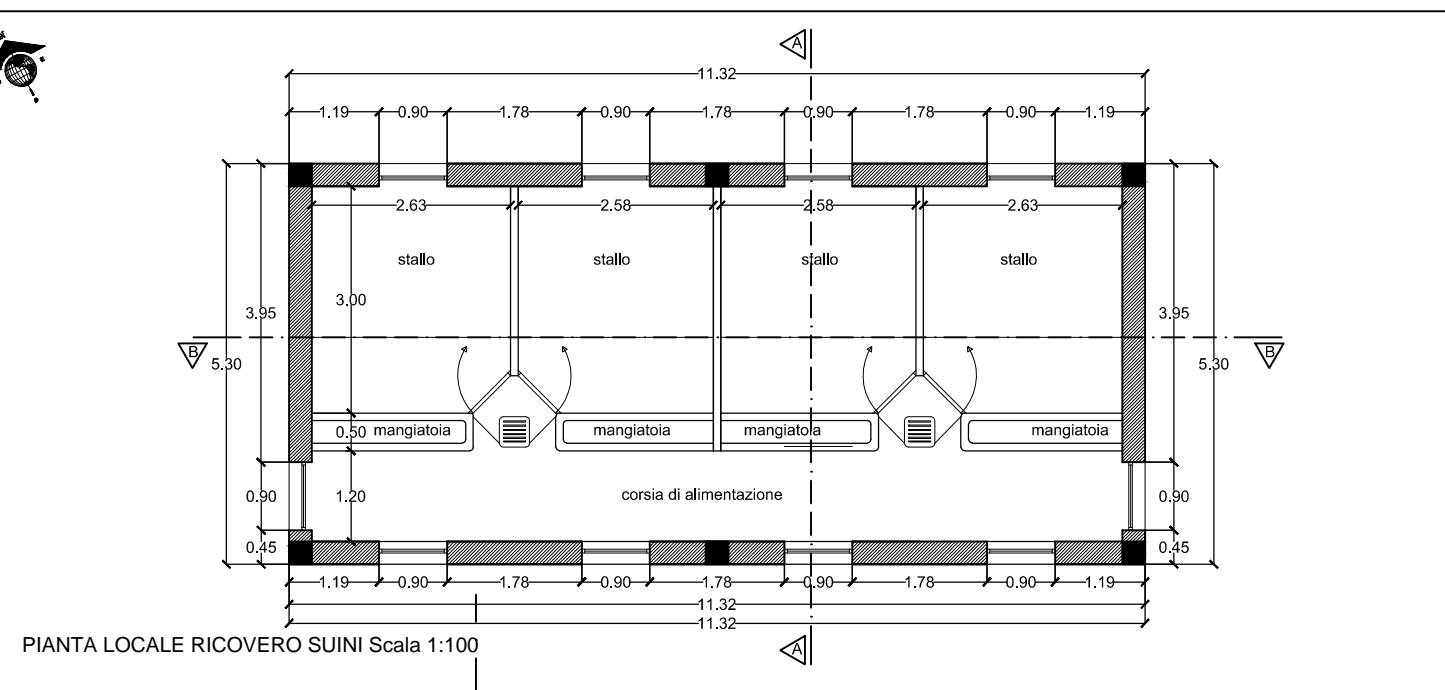
03010 ACUTO (FR) Tel 0775/56594



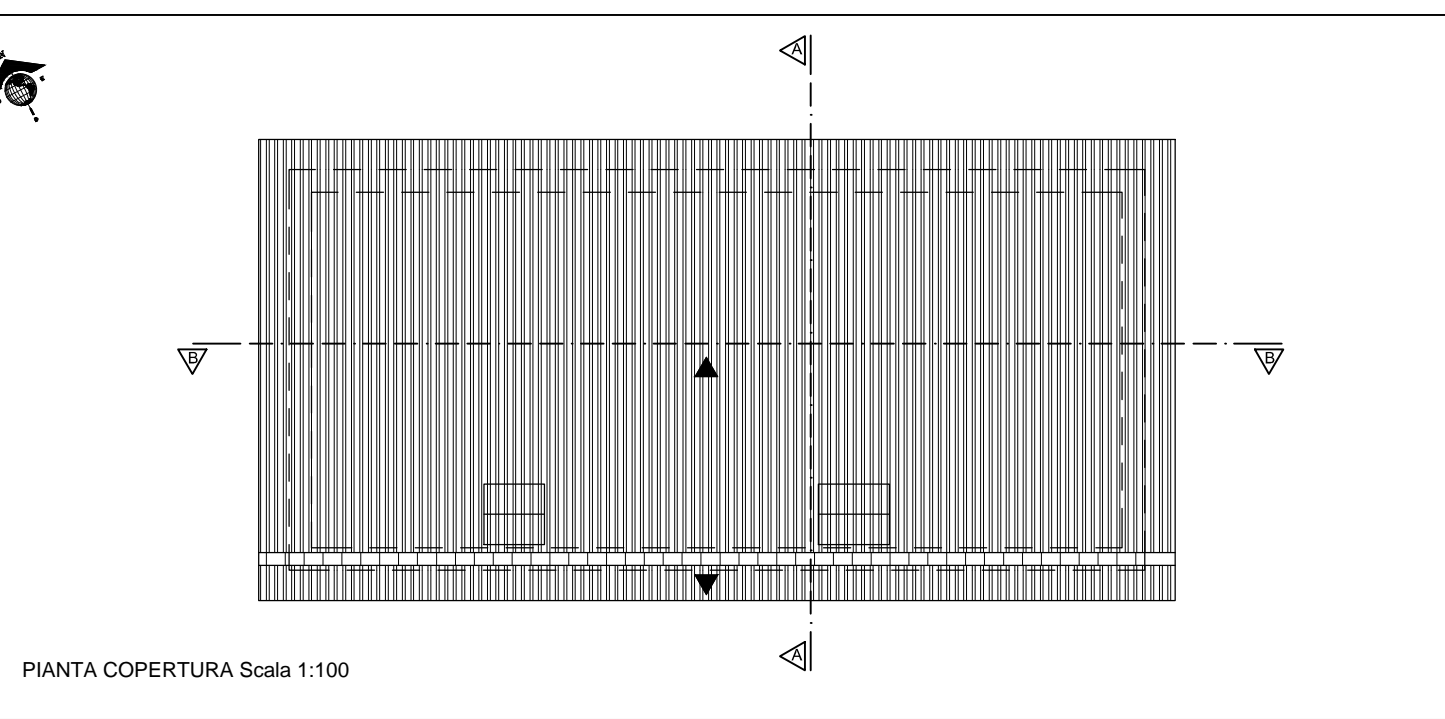
PLANIMETRIA CON INDICAZIONE DELLE SAGOME DI PROGETTO
Scala 1:1000



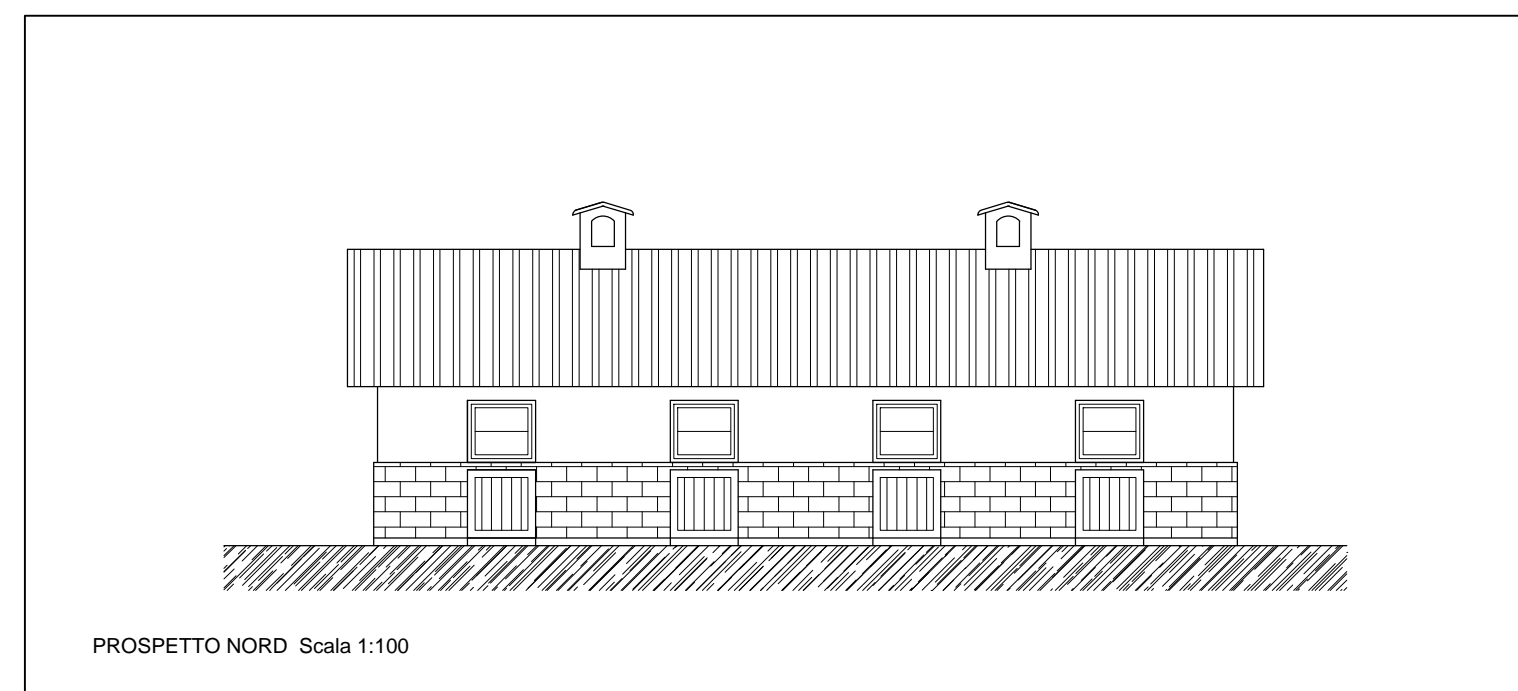
PIANTA FONDAZIONI Scala 1:100



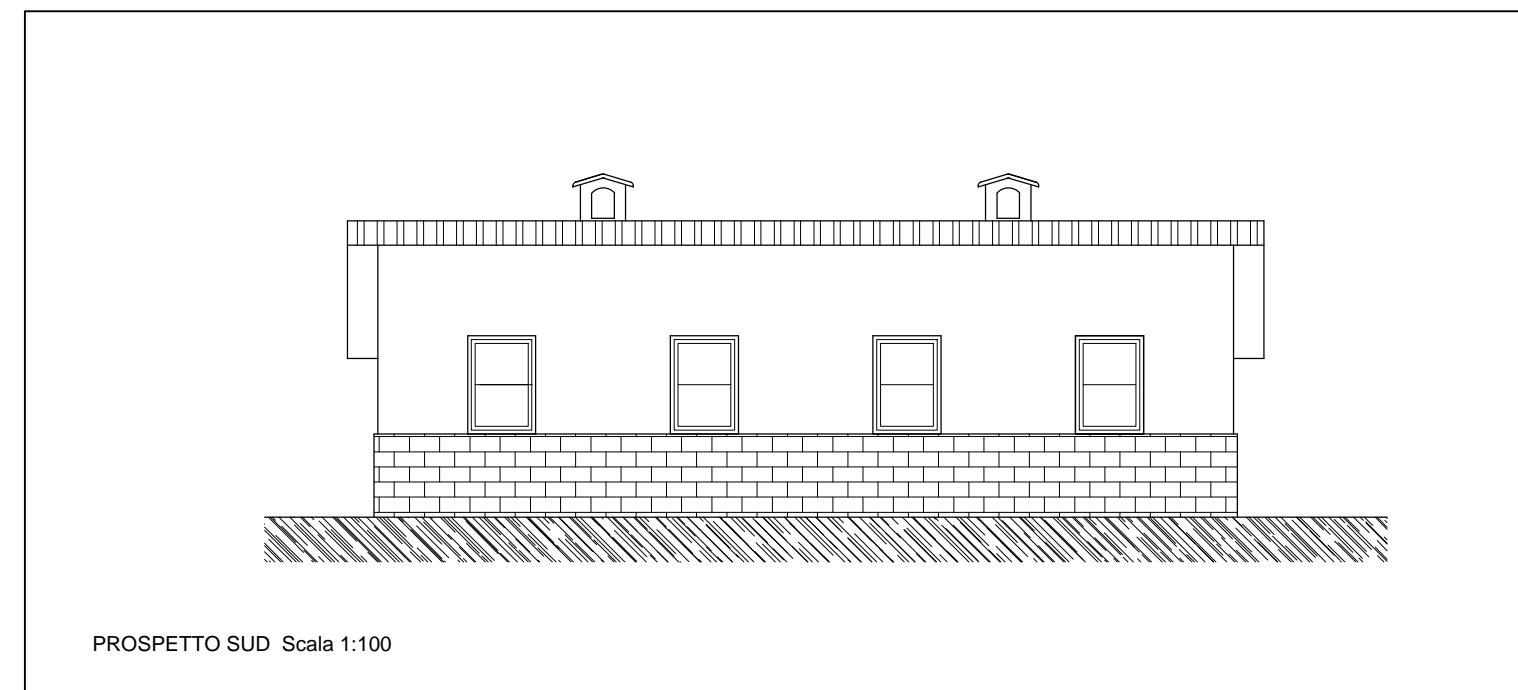
PIANTA LOCALE RICOVERO SUINI Scala 1:100



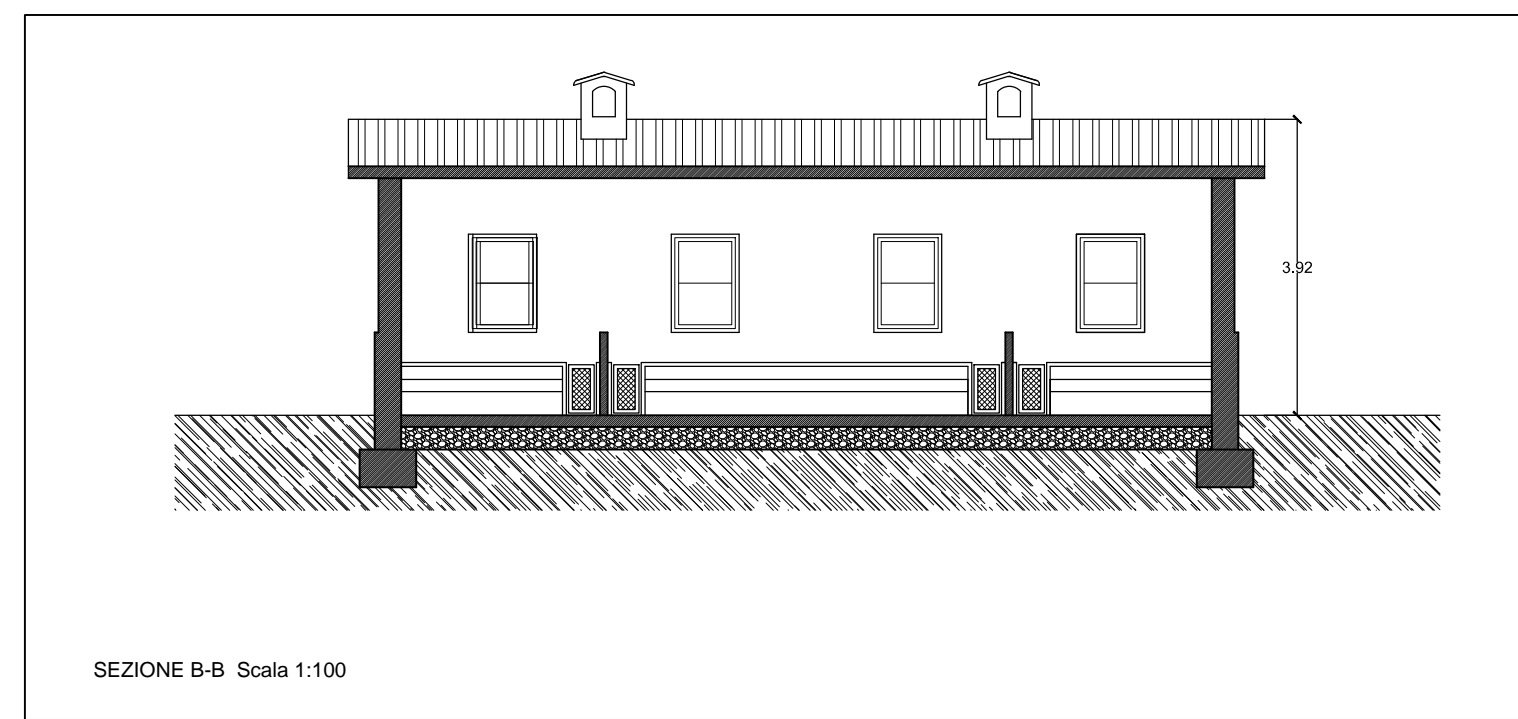
PIANTA COPERTURA Scala 1:100



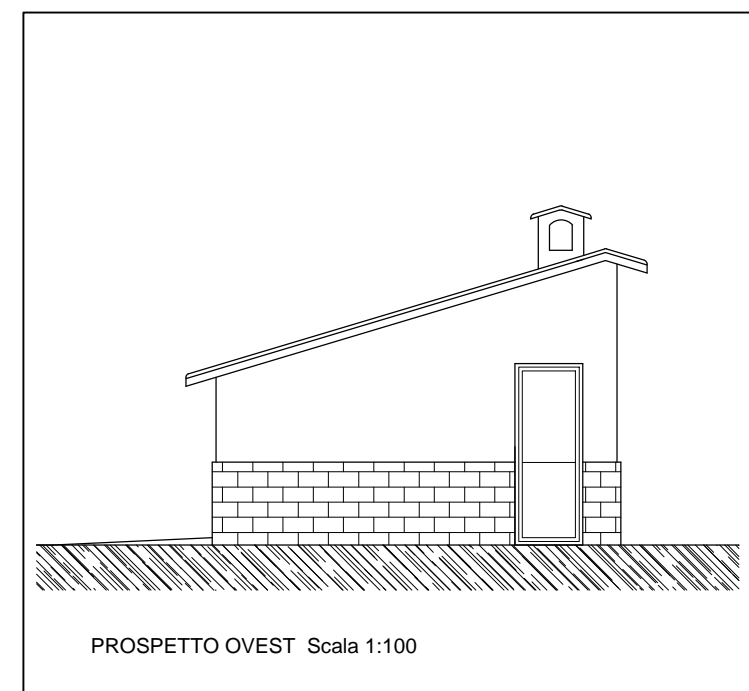
PROSPETTO NORD Scala 1:100



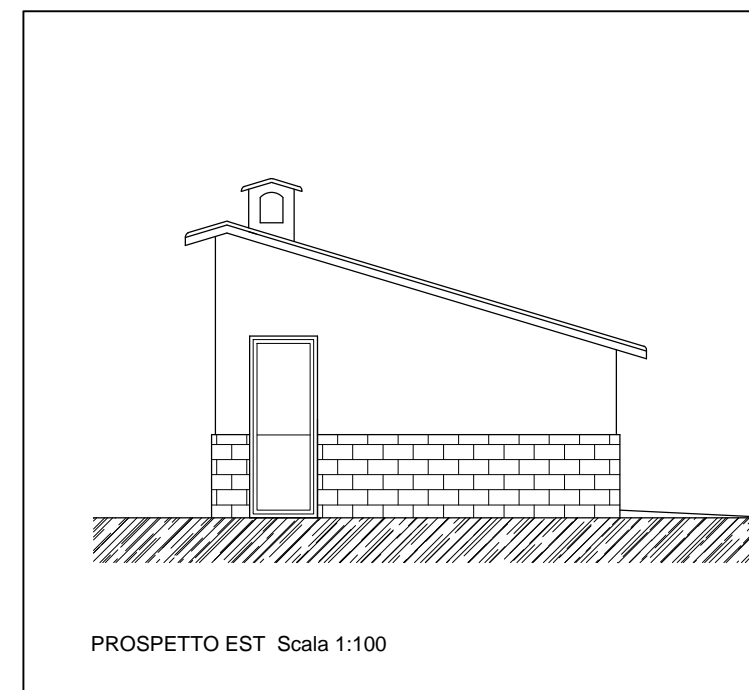
PROSPETTO SUD Scala 1:100



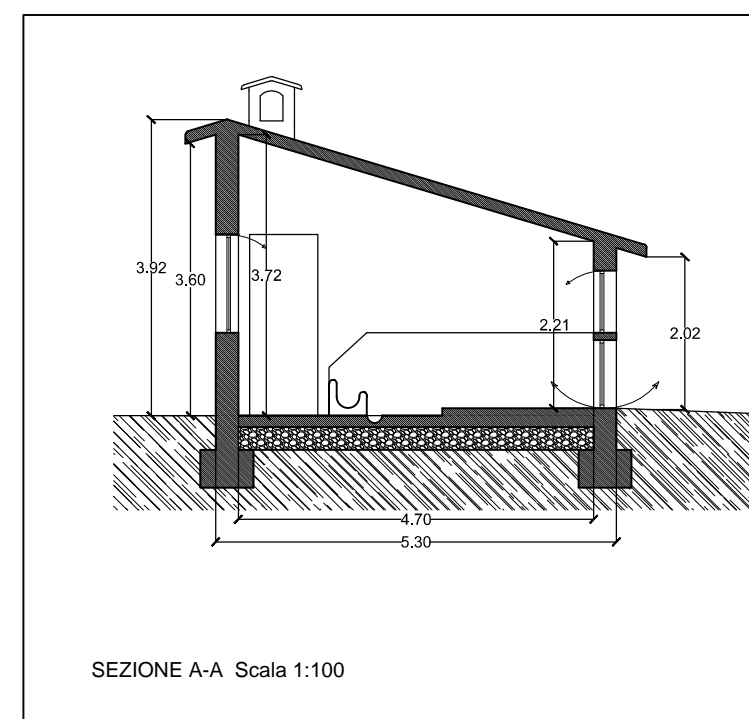
SEZIONE B-B Scala 1:100



PROSPETTO OVEST Scala 1:100



PROSPETTO EST Scala 1:100



SEZIONE A-A Scala 1:100